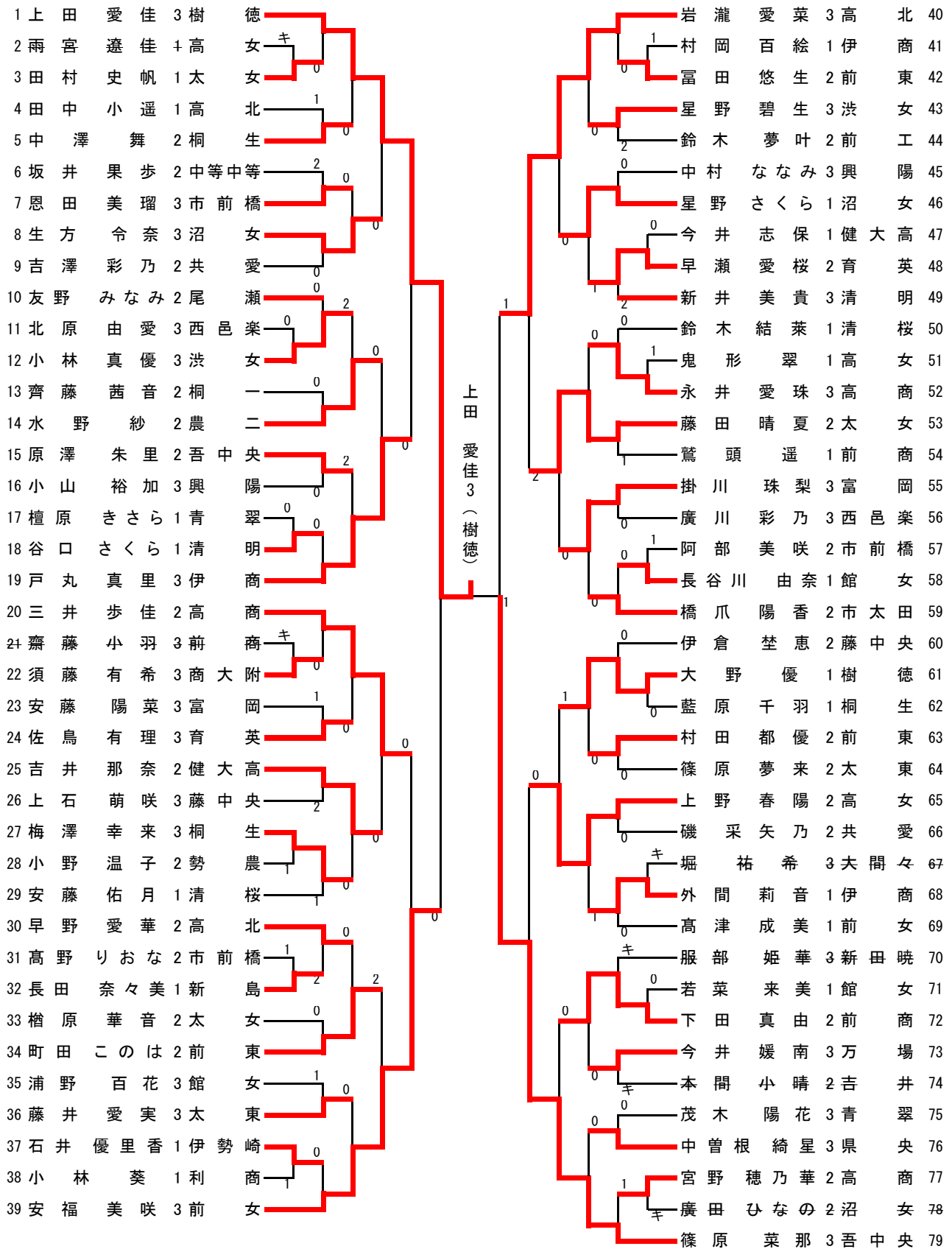


# 女子シングルス (1)





# 女子シングルス (3)

160	小林	愛弓	3	樹	徳	町田	杏珠	3	吾	中央	200				
161	戸塚	歩未	3	前	商	太田	藍理	2	育	英	201				
162	佐藤	朱莉	4	高	北	荒木	花音	2	中	等	202				
163	金澤	佑奈	2	伊	商	長谷川	来海	2	清	明	203				
164	福島	心愛	1	青	翠	高橋	知里	3	太	東	204				
165	山田	菜乃華	2	市	前	橋	青木	彩華	3	館	女	205			
166	佐藤	ひなた	2	共	愛	金井	望結	3	藤	中央	206				
167	本木	ちひろ	2	市	太	田	林	風花	3	桐	生	207			
168	小崎	結芽	1	沼	女	狩	野	絢音	2	洪	女	208			
169	上野	愛茜	3	桐	一	上	原	悠	3	富	岡	209			
170	寺脇	杏華	3	太	東	井	野	七香	2	前	商	210			
171	須藤	彩夏	2	前	東	須藤	愛里	1	高	北	211				
172	関本	智尋	4	健	大	星	野	優	3	高	商	212			
173	吉田	鈴華	2	前	女	和	田	千奈	2	安	総	合	213		
174	田中	愛実	3	吾	中	央	小	山	佳純	3	市	太	田	214	
175	茂木	彩夏	3	西	邑	楽	佐	藤	七海	3	太	高	特	215	
176	森本	茉緒	2	太	女	石	井	彩葉	2	沼	女	216			
177	黛	穂乃	4	興	陽	齋	藤	和加奈	2	伊	商	217			
178	徳田	優奈	2	藤	中	央	阿	左	美沙姫	1	清	桜	218		
179	諸田	咲久良	2	高	女	高	橋	妃煌	2	吉	井	219			
180	渡辺	恵那	2	桐	生	多	田	優希	3	商	大	附	220		
181	酒井	琉美花	1	新	田	暁	大	澤	優果	4	高	商	221		
182	松元	百花	1	富	岡	蜂	須	賀	凜	2	前	東	222		
183	関根	彩七	2	樹	徳	大	島	華乃	1	農	二	223			
184	宮下	百花	2	育	英	田	口	折歩	3	太	女	224			
185	三輪	白希香	3	農	二	中	村	茉央	1	県	央	225			
186	星	彩葉	1	清	明	阿	部	乃々果	3	利	商	226			
187	山野	若奈	2	高	女	洪	澤	琴美	2	興	陽	227			
188	諸田	はるな	1	利	根	実	岩	崎	友香	3	伊	商	228		
189	赤坂	美波	3	前	東	正	田	珠羽	2	樹	徳	229			
190	鯉	登彩花	3	伊	勢	崎	齊	藤	遙	3	青	翠	230		
191	竹越	好葉	1	清	桜	安	田	妃花	3	共	愛	231			
192	青木	菜々美	2	館	商	工	神	原	美紀	2	館	女	232		
193	小此木	瑞穂	2	中	等	中	等	高	田	菜未	2	健	大	高	233
194	浅野	美彩	2	勢	農	畑	山	知宇音	3	高	女	234			
195	小林	花音	3	館	女	土	屋	愛里	1	新	島	235			
196	山本	紗衣	3	市	前	橋	金	子	萌々香	2	市	前	橋	236	
197	田中	愛桜	1	洪	女	山	岡	愛実	1	前	女	237			
198	山崎	一花	1	太	女	菊	田	百花	1	桐	生	238			
199	中澤	縁	3	高	商	下	鳥	郁	3	前	商	239			

下鳥 郁3 (前商)

# 女子シングルス (4)

