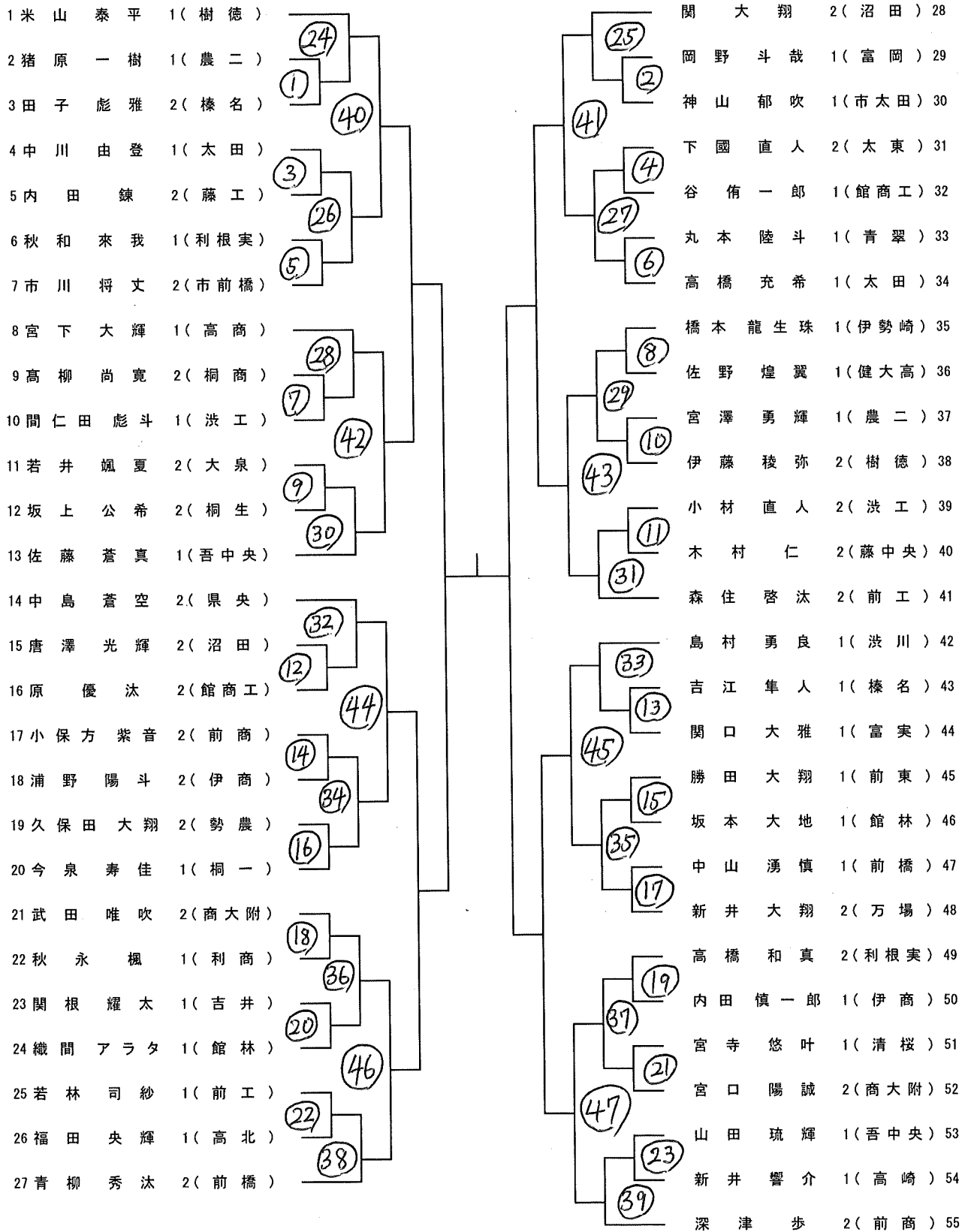
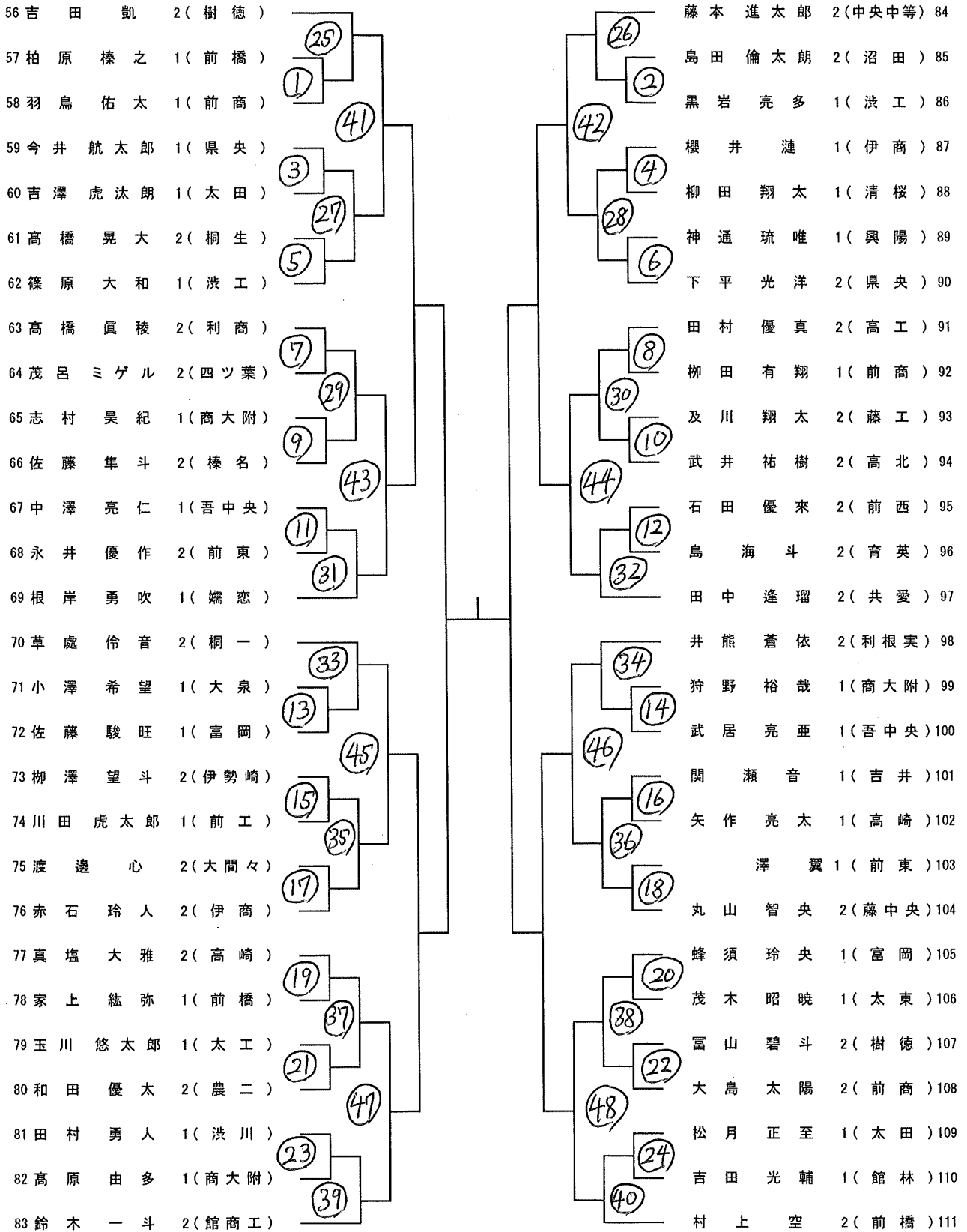


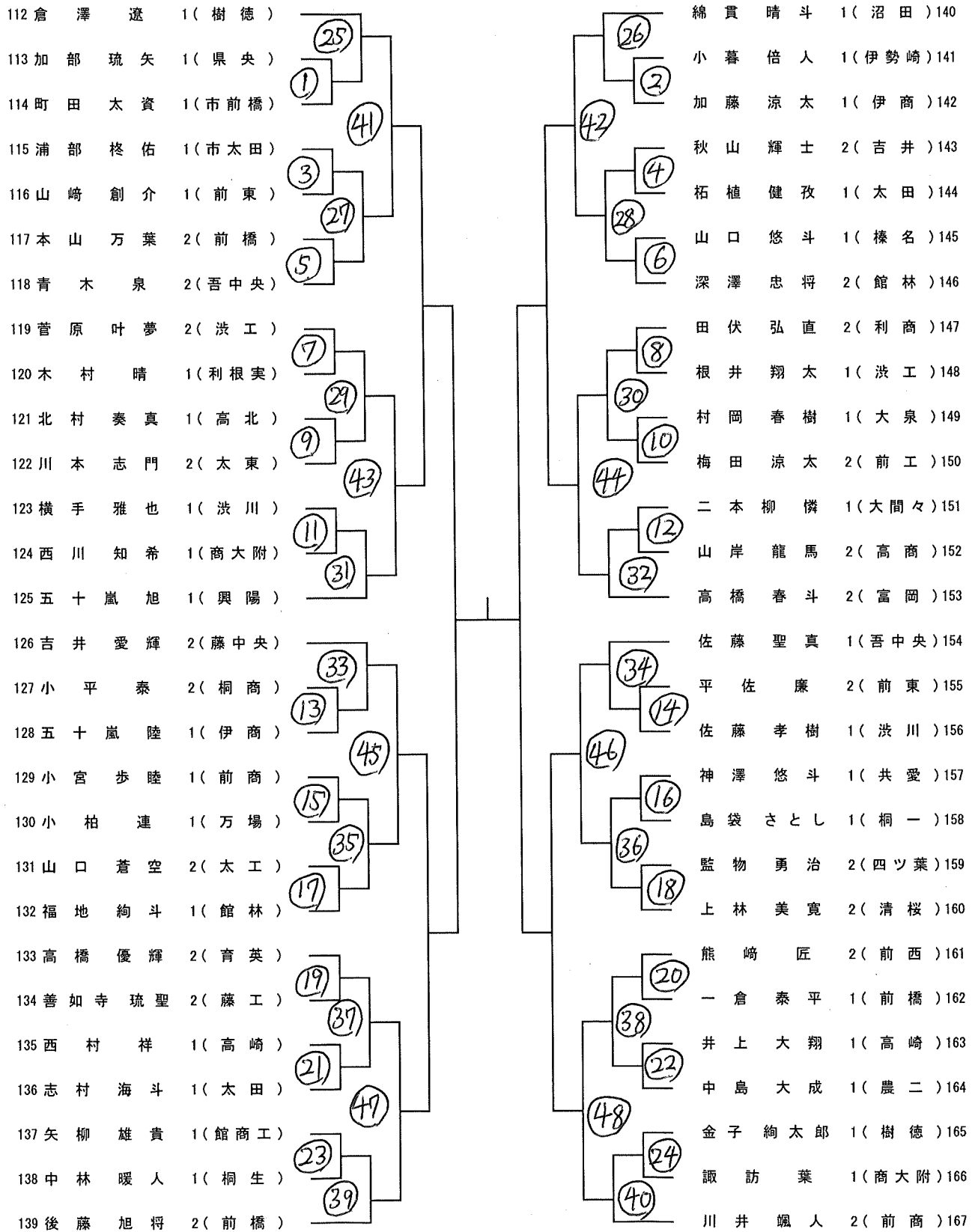
男子シングルス (1)



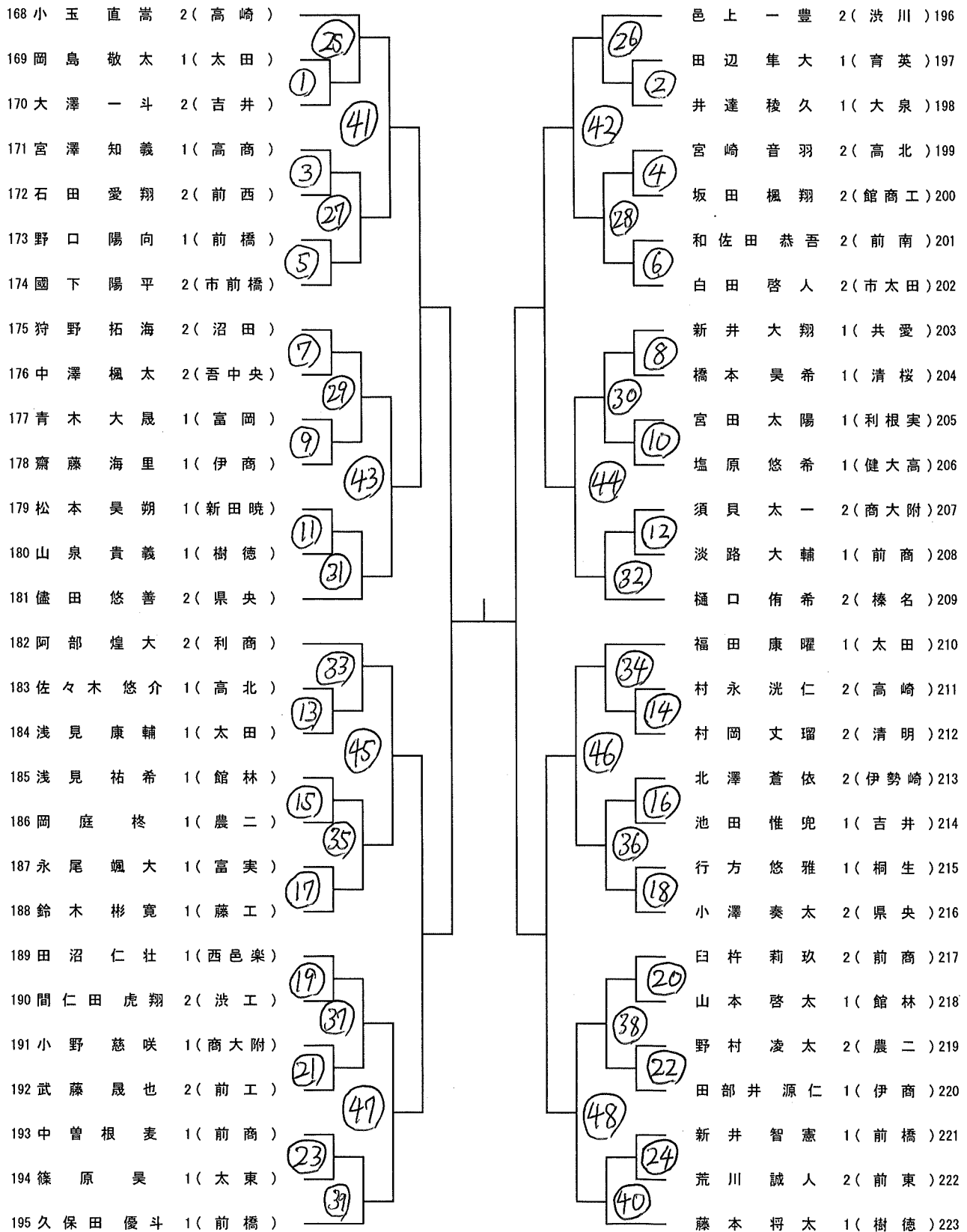
男子シングルス (2)



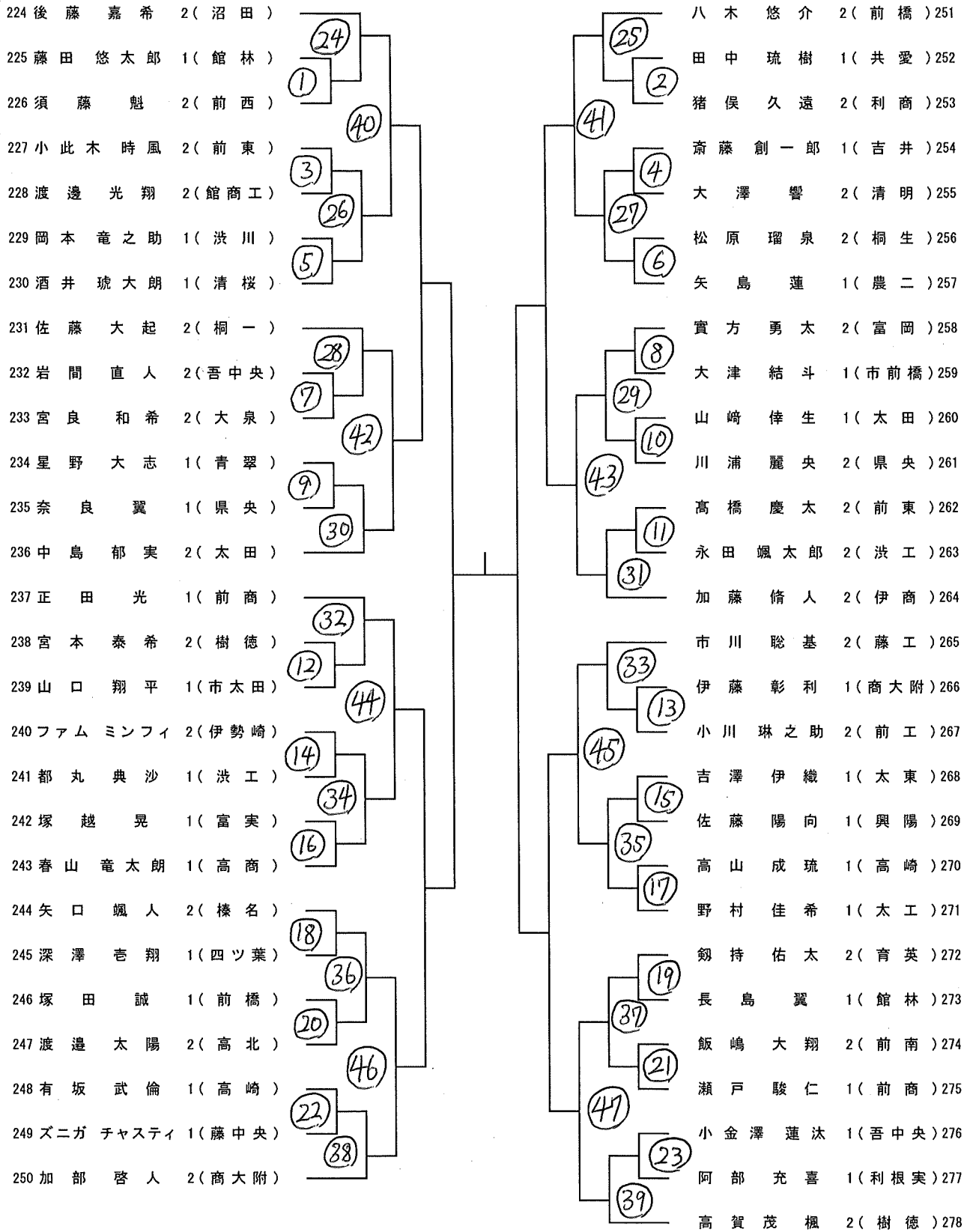
男子シングルス (3)



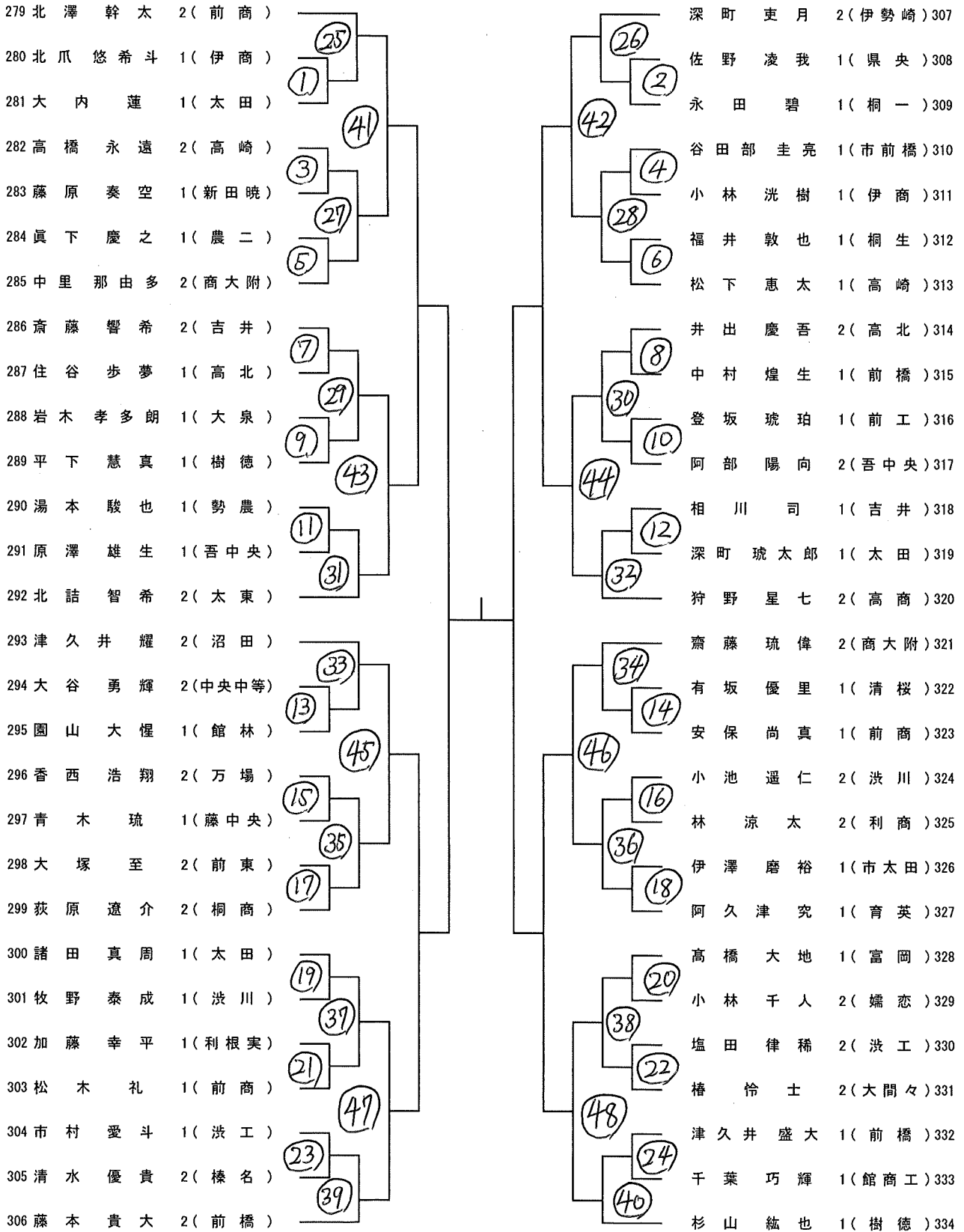
男子シングルス (4)



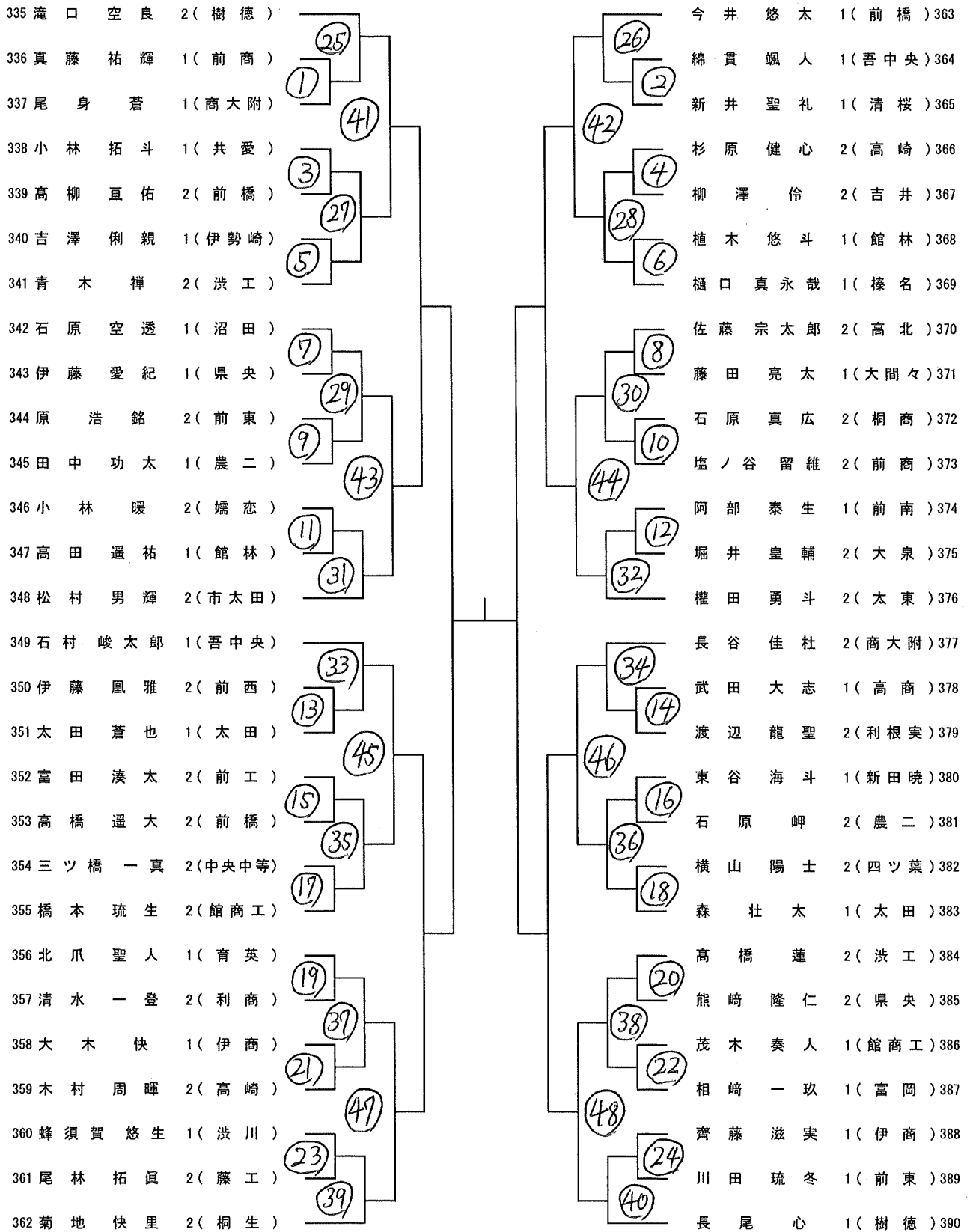
男子シングルス (5)



男子シングルス (6)

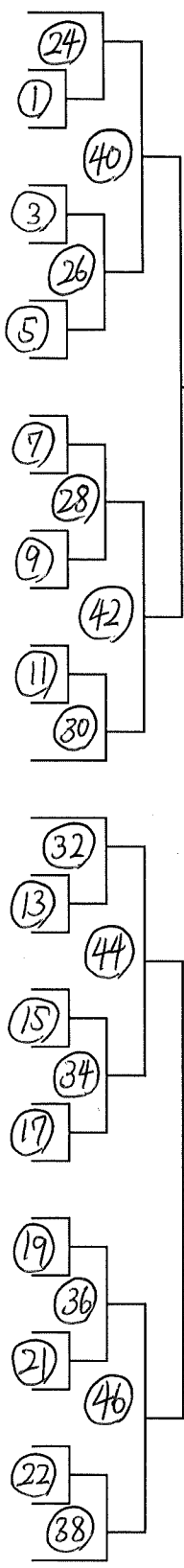


男子シングルス (7)



男子シングルス (8)

- 391 田島 光基 2(前商)
- 392 石田 涼太 2(農二)
- 393 小澤 海斗 1(吉井)
- 394 太刀川 和志 2(渋川)
- 395 武藤 孝祐 2(前橋)
- 396 濱口 明日翔 1(樹徳)
- 397 蓮池 竜也 1(太田)
- 398 青柳 将吾 2(市前橋)
- 399 佐々木 福太郎 2(県央)
- 400 梅澤 光月希 1(前東)
- 401 堀口 真柊 2(藤中央)
- 402 山縣 庵里 1(勢農)
- 403 神山 世臣 1(太工)
- 404 玉村 蒼士 1(伊商)
- 405 平井 陽葵 2(富岡)
- 406 河田 眞里 1(興陽)
- 407 岩丸 眞博 1(育英)
- 408 小柳 宣喜 2(前橋)
- 409 尾身 大河 1(商大附)
- 410 高橋 良太 1(伊勢崎)
- 411 堀口 功太郎 2(富実)
- 412 小林 大飛 1(桐一)
- 413 阿久津 陽介 2(榛名)
- 414 深田 柊羽 2(大泉)
- 415 針ヶ谷 瞭 1(館林)
- 416 青柳 智希 1(高崎)
- 417 清水 悠太 1(高商)
- 418 小澤 蔵馬 2(沼田)



- 高野 智迅 1(館林) 419
- 鹿野 圭斗 1(高北) 420
- 渡邊 泰成 1(富岡) 421
- 阿部 歩夢 1(前商) 422
- 佐藤 翔汰 2(利商) 423
- 大沢 俊之亮 1(桐生) 424
- 代田 康喜 2(商大附) 425
- 飯塚 陽向 2(前東) 426
- 小須田 沓真 1(高崎) 427
- 茂木 一輝 2(伊商) 428
- 小暮 瑠海 1(青翠) 429
- 外丸 綜一 1(吾中央) 430
- 江夏 涼介 1(高工) 431
- 山川 顕汰 2(館商工) 432
- 山田 将英 2(榛名) 433
- 勝田 颯寿 1(渋川) 434
- 青柳 博大 2(利根実) 435
- 木村 悠人 2(前工) 436
- 金谷 晃和 1(太東) 437
- 金子 陽斗 1(共愛) 438
- 小倉 遼大 1(太田) 439
- 浦部 歩 2(藤工) 440
- 小幡 遼 1(健大高) 441
- 柴崎 蒼士 1(前西) 442
- 谷田部 輝琉 2(前橋) 443
- 福田 航大 2(渋工) 444
- 高橋 洸大 2(樹徳) 445

