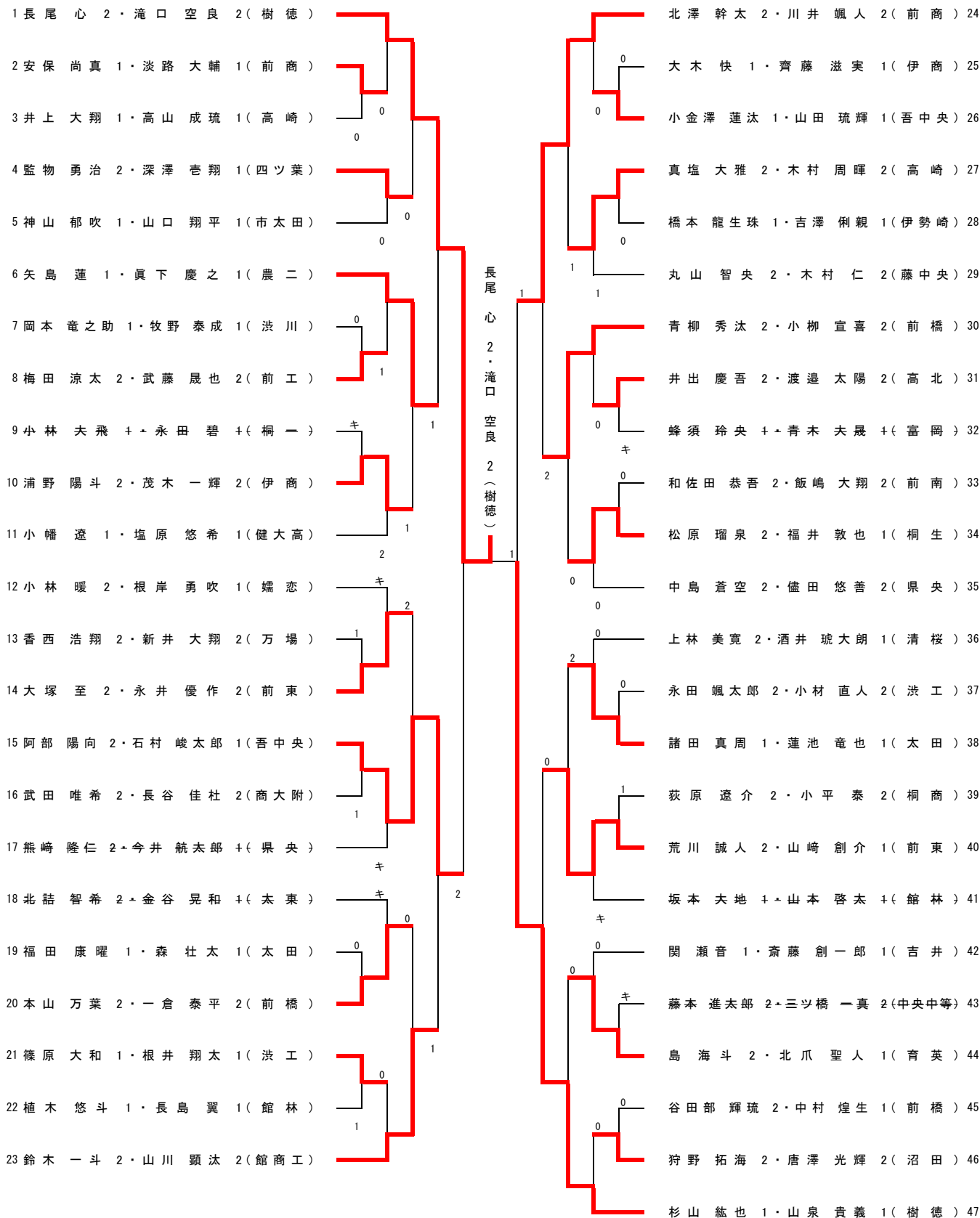


男子ダブルス (1)

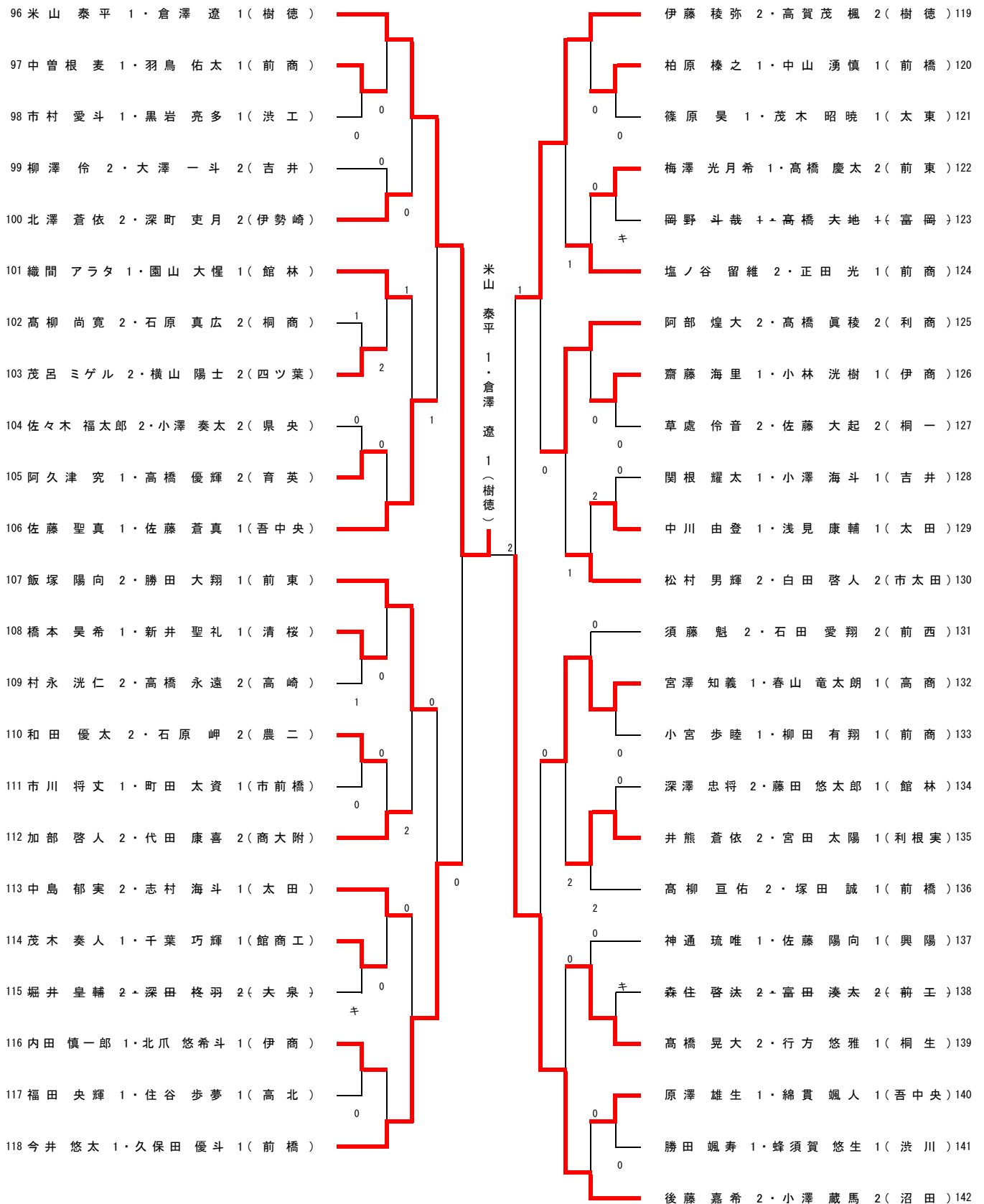


男子ダブルス (2)

48 高橋 洸大 2・吉田 凱 2(樹徳)		臼杵 莉玖 2・大島 太陽 2(前商) 72
49 小暮 倍人 1・高橋 良太 1(伊勢崎)	1	松月 正至 1・大内 蓮 1(太田) 73
50 高橋 和真 2・加藤 幸平 1(利根実)	0	山岸 龍馬 2・武田 大志 1(高商) 74
51 松下 恵太 1・西村 祥 1(高崎)		田中 逢瑠 2・金子 陽斗 1(共愛) 75
52 山口 悠斗 1・吉江 隼人 1(榛名)	0	國下 陽平 2・青柳 将吾 2(市前橋) 76
53 山口 蒼空 2・神山 世臣 1(太工)	0	小此木 時風 2・平佐 康 2(前東) 77
54 伊澤 磨裕 1・浦部 柊佑 1(市太田)	0	下平 光洋 2・川浦 麗央 2(県央) 78
55 中澤 楓太 2・外丸 綜一 1(吾中央)	0	柴崎 蒼士 1・熊崎 匠 2(前西) 79
56 村岡 丈瑠 2・大澤 響 2(清明)	1	間仁田 彪斗 1・都丸 典沙 1(渋工) 80
57 田村 優真 2・江夏 涼介 1(高工)	0	赤石 玲人 2・田部井 源仁 1(伊商) 81
58 家上 紘弥 1・野口 陽向 1(前橋)	2	新井 智憲 1・津久井 盛大 1(前橋) 82
59 太刀川 和志 2・邑上 一豊 2(渋川)	0	剣持 佑太 2・岩丸 真博 1(育英) 83
60 高野 智迅 1・福地 絢斗 1(館林)	0	権田 勇斗 2・下國 直人 2(太東) 84
61 関口 大雅 1・永尾 颯大 1(富実)	0	佐藤 宗太郎 2・宮崎 音羽 2(高北) 85
62 高橋 充希 1・小倉 遼大 1(太田)	0	富山 碧斗 2・宮本 泰希 2(樹徳) 86
63 小川 琳之助 2・木村 悠人 2(前工)	1	青木 琉 1・ズニガ チヤスティ 1(藤中央) 87
64 鹿野 圭斗 1・佐々木 悠介 1(高北)	2	山縣 庵里 1・湯本 駿也 1(勢農) 88
65 平井 陽葵 2・寛方 勇太 2(富岡)	1	斎藤 響希 2・秋山 輝士 2(吉井) 89
66 五十嵐 旭 1・河田 真里 1(興陽)	0	中島 大成 1・岡庭 柊 1(農二) 90
67 青木 禅 2・福田 航大 2(渋工)	0	山崎 倭生 1・柘植 健哉 1(太田) 91
68 小保方 紫音 2・瀬戸 駿仁 1(前商)		島袋 さとし 1・今泉 寿佳 1(桐一) 92
69 大沢 俊之亮 1・中林 暖人 1(桐生)	0	志村 昊紀 1・西川 知希 1(商大附) 93
70 小澤 希望 1・村岡 春樹 1(大泉)	0	田伏 弘直 2・清水 一登 2(利商) 94
71 関 大翔 2・津久井 耀 2(沼田)		藤本 貴大 2・八木 悠介 2(前橋) 95

高橋 洸大 2・吉田 凱 2(樹徳)

男子ダブルス (3)



男子ダブルス (4)

143 藤本 将太 1・平下 慧真 1(樹徳)		小玉 直嵩 2・杉原 健心 2(高崎)167
144 渡邊 泰成 1・相崎 一玖 1(富岡)		佐野 凌我 1・加部 琉矢 1(県央)168
145 石田 涼太 2・中野 瑛太 2(農二)	0	川田 琉冬 1・澤 翼 1(前東)169
146 横手 雅也 1・島村 勇良 1(渋川)	1	齋藤 琉偉 2・宮口 陽誠 2(商大附)170
147 フナム ミンフイ 2・柳澤 望斗 2(伊勢崎)	キ	青柳 博大 2・渡辺 龍聖 2(利根実)171
148 大津 結斗 1・谷田部 圭亮 1(市前橋)	0	武居 亮亜 1・中澤 亮仁 1(吾中央)172
149 有坂 優里 1・宮寺 悠叶 1(清桜)	2	堀口 功太郎 2・塚越 晃 1(富実)173
150 小須田 沓真 1・矢作 亮太 1(高崎)	0	宮澤 勇輝 1・田中 功太 1(農二)174
151 綿貫 晴斗 1・石原 空透 1(沼田)	2	松木 礼 1・阿部 歩夢 1(前商)175
152 伊藤 彰利 1・狩野 裕哉 1(商大附)	0	五十嵐 陸 1・櫻井 達 1(伊商)176
153 武井 祐樹 2・北村 奏真 1(高北)	2	狩野 星七 2・宮下 大輝 1(高商)177
154 高橋 遥大 2・武藤 孝祐 2(前橋)	0	野村 佳希 1・玉川 悠太郎 1(太工)178
155 高橋 蓮 2・菅原 叶夢 2(渋工)	1	塩田 律稀 2・間仁田 虎翔 2(渋工)179
156 小林 拓斗 1・新井 大翔 1(共愛)	キ	太田 蒼也 1・深町 琥太郎 1(太田)180
157 加藤 脩人 2・玉村 蒼士 1(伊商)	0	谷 侑一郎 1・矢柳 雄貴 1(館商工)181
158 石田 優来 2・伊藤 鳳雅 2(前西)	1	佐藤 孝樹 1・田村 勇人 1(渋川)182
159 奈良 翼 1・伊藤 愛紀 1(県央)	0	岩木 孝多朗 1・井達 稜久 1(大泉)183
160 坂上 公希 2・菊地 快里 2(桐生)	0	吉井 愛輝 2・堀口 真柊 2(藤中央)184
161 青木 泉 2・岩間 直人 2(吾中央)	1	川本 志門 2・吉澤 伊織 1(太東)185
162 佐藤 翔汰 2・林 涼太 2(利商)	キ	高橋 春斗 2・佐藤 駿旺 1(富岡)186
163 高田 遥祐 1・浅見 祐希 1(館林)	2	吉田 光輔 1・針ヶ谷 瞭 1(館林)187
164 吉澤 虎汰朗 1・岡島 敬太 1(太田)	0	濱口 明日翔 1・金子 絢太郎 1(樹徳)188
165 相川 司 1・池田 惟兜 1(吉井)	1	後藤 旭将 2・村上空 2(前橋)189
166 田島 光基 2・深津 歩 2(前商)		

後藤 旭将 2・村上空 2(前橋)

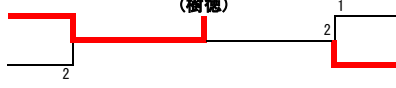
男子ダブルス (5)

準決勝～決勝

長尾 心 2・滝口 空良 2
(樹徳)

1 長尾 心 2・滝口 空良 2 (樹徳)

48 高橋 洸大 2・吉田 凱 2 (樹徳)



米山 泰平 1・倉澤 遼 1 (樹徳) 96

後藤 旭将 2・村上 空 2 (前橋) 189